



Modular Surge Protective Device (SPD) Replacement Replacement Instructions for Modular Products

Sustitución del dispositivo de protección contra sobretensiones transitorias (SPD) modular

Instrucciones de sustitución de productos modulares

Remplacement du dispositif modulaire de protection contre les surtensions transitoires (SPD)

Directives de remplacement pour les produits modulaires

Retain for future use. / Conservar para uso futuro. / À conserver pour usage ultérieur.

Precautions

Precauciones

Précautions

⚠ DANGER / PELIGRO / DANGER		
<p>HAZARD OF ELECTRIC SHOCK, EXPLOSION, OR ARC FLASH</p> <ul style="list-style-type: none"> Apply appropriate personal protective equipment (PPE) and follow safe electrical work practices. See NFPA 70E. This equipment must only be installed and serviced by qualified electrical personnel. Turn off all power supplying this equipment before working on or inside equipment. Always use a properly rated voltage sensing device to confirm power is off. Replace all devices, doors and covers before turning on power to this equipment. <p>Failure to follow these instructions will result in death or serious injury.</p>	<p>PELIGRO DE DESCARGA ELÉCTRICA, EXPLOSIÓN O DESTELLO POR ARQUEO</p> <ul style="list-style-type: none"> Utilice equipo de protección personal (EPP) apropiado y siga las prácticas de seguridad en trabajos eléctricos establecidas por su Compañía, consulte la norma 70E de NFPA y NOM-029-STPS. Solamente el personal eléctrico especializado deberá instalar y prestar servicio de mantenimiento a este equipo. Desenergice el equipo antes de realizar cualquier trabajo dentro o fuera de él. Siempre utilice un dispositivo detector de tensión nominal adecuado para confirmar la desenergización del equipo. Vuelva a colocar todos los dispositivos, las puertas y las cubiertas antes de volver a energizar el equipo. <p>El incumplimiento de estas instrucciones podrá causar la muerte o lesiones serias.</p>	<p>RISQUE D'ÉLECTROCUTION, D'EXPLOSION OU D'ÉCLAIR D'ARC</p> <ul style="list-style-type: none"> Portez un équipement de protection personnelle (ÉPP) approprié et observez les méthodes de travail électrique sécuritaire. Voir NFPA 70E. Seul un personnel qualifié doit effectuer l'installation et l'entretien de cet appareil. Coupez toutes les alimentations de l'appareil avant d'y travailler. Utilisez toujours un dispositif de détection de tension à valeur nominale appropriée pour vous assurer que l'alimentation est coupée. Remplacez tous les dispositifs, les portes et les couvercles avant de mettre l'appareil sous tension. <p>Si ces directives ne sont pas respectées, cela entraînera la mort ou des blessures graves.</p>

Introduction

Verify that each replacement module has the correct catalog number. The catalog number is found on the identification label of the existing module and on the replacement module identification label (See Figure 1).

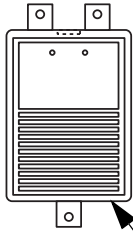
Introducción

Asegúrese de que cada módulo de repuesto coincida con el número de catálogo correcto. El número de catálogo se encuentra en la etiqueta de datos del módulo existente y en la etiqueta del módulo de repuesto (vea la figura 1).

Introduction

S'assurer que chaque module de rechange a le numéro de catalogue correct. Le numéro de catalogue se trouve sur l'étiquette d'identification du module existant et sur l'étiquette d'identification du module de rechange (voir la figure 1).

Figure / Figura / Figure 1 : Module Identification Label / Etiqueta de datos del módulo /
 Étiquette d'identification du module



Catalog number on module identification label /
 Número de catálogo en la etiqueta de datos del
 módulo /
 Numéro de catalogue sur l'étiquette d'identification
 du module

NOTE: Use Tables 1–4 to determine the correct replacement catalog number based on the existing system voltage and peak surge current rating. For Type 1 replacement modules, add a "1" to the end of the catalog numbers found using Tables 1–4.

NOTA: Utilice las tablas 1 a 4 para determinar el número de catálogo correcto de módulo de repuesto en base a los valores nominales de tensión del sistema y la corriente transitoria máxima existentes. Para los módulos de repuesto de tipo 1, agregue un "1" al final de los números de catálogo que figuran en las tablas 1 a 4.

REMARQUE : Utiliser les tableaux 1 à 4 pour déterminer le bon numéro de catalogue des modules de rechange en fonction de la tension et du courant nominal de la surtension de crête du système existant. Pour les modules de rechange type 1, ajouter un « 1 » à la fin du numéro de catalogue indiqué aux tableaux 1 à 4.

Table / Tabla / Tableau 1 : MA Module Replacements / Módulos MA de repuesto / Modules MA de rechange

System Voltage / Tensión del sistema / Tension du système	Peak Surge Current Rating / Valor nominal de la corriente transitoria máx. / Courant nominal de surtension de crête	Catalog Number / Número de catálogo / Nº de catalogue		
		Phase / Fase A	Phase / Fase B	Phase / Fase C
120/240 V 1-phase, 3-wire + Ground / 1 fase, 3 hilos + tierra / monophasée, 3 fils + terre	120 kA	MA11MA12	—	MA11MA12
	160 kA	MA11MA16	—	MA11MA16
	240 kA	MA11MA24	—	MA11MA24
	320 kA	MA11MA16 ¹	—	MA11MA16 ¹
	480 kA	MA11MA24 ¹	—	MA11MA24 ¹
208Y/120 V ² , 3-phase, Wye, 4-wire + Ground / 3 fases, en estrella, 4 hilos + tierra / triphasée, en étoile, 4 fils + terre	120 kA	MA11MA12	MA11MA12	MA11MA12
	160 kA	MA11MA16	MA11MA16	MA11MA16
	240 kA	MA11MA24	MA11MA24	MA11MA24
	320 kA	MA11MA16 ¹	MA11MA16 ¹	MA11MA16 ¹
	480 kA	MA11MA24 ¹	MA11MA24 ¹	MA11MA24 ¹
380Y/220 V, 400Y/230 V, 415Y/240 V 3-phase, Wye, 4 wire + Ground / 3 fases, en estrella, 4 hilos + tierra / triphasée, en étoile, 4 fils + terre	120 kA	Use 480Y/277 V (MA4 series) modules for replacement in 380Y/220, 400Y/230, and 415Y/240 systems. /		
	160 kA	Utilice los módulos de repuesto de 480Y/277 V (serie MA4) para los sistemas de 380Y/220, 400Y/230 y 415Y/240 /		
	240 kA	Utiliser les modules de rechange de 480Y/277 V (série MA4) pour les systèmes de 380Y/220, 400Y/230 et 415Y/240		
	320 kA			
	480 kA			
120/240 V, 3-phase, High-leg Delta, 4-wire + Ground ³ / 3 fases, conexión en delta con extremo alto, 4 hilos + tierra ³ / triphasée, sommet du triangle, 4 fils + terre ³	120 kA	MA11MA12	MA31MA12	MA11MA12
	160 kA	MA11MA16	MA31MA16	MA11MA16
	240 kA	MA11MA24	MA31MA24	MA11MA24
	320 kA	MA11MA16 ¹	MA31MA16 ¹	MA11MA16 ¹
	480 kA	MA11MA24 ¹	MA31MA24 ¹	MA11MA24 ¹
480Y/277 V ⁴ , 3-phase, Wye, 4-wire + Ground / 3 fases, en estrella, 4 hilos + tierra / triphasée, en étoile, 4 fils + terre	120 kA	MA41MA12	MA41MA12	MA41MA12
	160 kA	MA41MA16	MA41MA16	MA41MA16
	240 kA	MA41MA24	MA41MA24	MA41MA24
	320 kA	MA41MA16 ¹	MA41MA16 ¹	MA41MA16 ¹
	480 kA	MA41MA24 ¹	MA41MA24 ¹	MA41MA24 ¹
480 V, 3-phase, Delta, 3-wire + Ground / 3 fases, Delta, 3 hilos + tierra / triphasée, en triangle, 3 fils + terre	100 kA	MA51MA10	MA51MA10	MA51MA10
	120 kA	MA51MA12	MA51MA12	MA51MA12
	160 kA	MA51MA16	MA51MA16	MA51MA16
	200 kA	MA51MA20	MA51MA20	MA51MA20
	240 kA	MA51MA24	MA51MA24	MA51MA24
	320 kA	MA51MA16 ¹	MA51MA16 ¹	MA51MA16 ¹
	480 kA	MA51MA24 ¹	MA51MA24 ¹	MA51MA24 ¹
240 V, 3-phase, Delta, 3-wire + Ground / 3 fases, Delta, 3 hilos + tierra / triphasée, en triangle, 3 fils + terre	100 kA	MA61MA10	MA61MA10	MA61MA10
	120 kA	MA61MA12	MA61MA12	MA61MA12
	160 kA	MA61MA16	MA61MA16	MA61MA16
	200 kA	MA61MA20	MA61MA20	MA61MA20
	240 kA	MA61MA24	MA61MA24	MA61MA24
	320 kA	MA61MA16 ¹	MA61MA16 ¹	MA61MA16 ¹
	480 kA	MA61MA24 ¹	MA61MA24 ¹	MA61MA24 ¹
600Y/347 V, 3-phase, Wye, 4 wire + Ground / 3 fases, en estrella, 4 hilos + tierra / triphasée, en étoile, 4 fils + terre	120 kA	MA81MA12	MA81MA12	MA81MA12
	160 kA	MA81MA16	MA81MA16	MA81MA16
	240 kA	MA81MA24	MA81MA24	MA81MA24
	320 kA	MA81MA16 ¹	MA81MA16 ¹	MA81MA16 ¹
	480 kA	MA81MA24 ¹	MA81MA24 ¹	MA81MA24 ¹

Table / Tabla / Tableau 1 : MA Module Replacements / Módulos MA de repuesto / Modules MA de rechange

System Voltage / Tensión del sistema / Tension du système	Peak Surge Current Rating / Valor nominal de la corriente transitoria máx. / Courant nominal de surtension de crête	Catalog Number / Número de catálogo / Nº de catalogue		
		Phase / Fase A	Phase / Fase B	Phase / Fase C
600 V, 3-phase, Delta, 3-wire + Ground / 3 fases, Delta, 3 hilos + tierra / triphasée, en triangle, 3 fils + terre	100 kA	MA91MA10	MA91MA10	MA91MA10
	120 kA	MA91MA12	MA91MA12	MA91MA12
	160 kA	MA91MA16	MA91MA16	MA91MA16
	180 kA	MA91MA18	MA91MA18	MA91MA18
	200 kA	MA91MA10 ¹	MA91MA10 ¹	MA91MA10 ¹
	240 kA	MA91MA12 ¹	MA91MA12 ¹	MA91MA12 ¹
	320 kA	MA91MA16 ¹	MA91MA16 ¹	MA91MA16 ¹

¹ Quantity of two. / Cantidad de dos. / Quantité : 2

² 208Y/120 V series also applies to 230Y/127 V /
La serie 208Y/120 también es aplicable para la siguiente tensión: 230Y/127 V /
La série 208Y/120 s'applique aussi à la tension 230Y/127

³ Phase B modules are different than Phase A and Phase C modules. /
Los módulos para la fase B son diferentes que los módulos para las fases A y C. /
Les modules phase B sont différents des modules phase A et phase C.

⁴ 480Y/277 V series applies to the following voltages 380Y/220 V, 400Y/230 V, 415Y/240 V /
La serie 480Y/277 es aplicable para las siguientes tensiones 380Y/220, 400Y/230, 415Y/240 /
La série 480Y/277 s'applique aux tensions suivantes : 380Y/220, 400Y/230, 415Y/240

Table / Tabla / Tableau 2 : HRG Module Replacements / Módulos HRG de repuesto / Modules HRG de rechange

System Voltage / Tensión del sistema / Tension du système	Peak Surge Current Rating / Valor nominal de la corriente transitoria máx. / Courant nominal de surtension de crête	Catalog Number / Número de catálogo / No de catalogue		
		Phase / Fase A	Phase / Fase B	Phase / Fase C
480Y/277 V ¹ , 3-phase, High-Resistance Ground, 3-wire + Ground / 3 fases, alta resistencia a tierra, 3 hilos + tierra / triphasée, mise à la terre à résistance élevée, 3 fils + terre	100 kA	MA41MA10H	MA41MA10H	MA41MA10H
	120 kA	MA41MA12H	MA41MA12H	MA41MA12H
	160 kA	MA41MA16H	MA41MA16H	MA41MA16H
	200 kA	MA41MA20H	MA41MA20H	MA41MA20H
	240 kA	MA41MA24H	MA41MA24H	MA41MA24H
	320 kA	MA41MA16H ²	MA41MA16H ²	MA41MA16H ²
	480 kA	MA41MA24H ²	MA41MA24H ²	MA41MA24H ²
600Y/347 V, 3-phase, High-Resistance Ground, 3-wire + Ground / 3 fases, alta resistencia a tierra, 3 hilos + tierra / triphasée, mise à la terre à résistance élevée, 3 fils + terre	100 kA	MA81MA10H	MA81MA10H	MA81MA10H
	120 kA	MA81MA12H	MA81MA12H	MA81MA12H
	160 kA	MA81MA16H	MA81MA16H	MA81MA16H
	180 kA	MA81MA18H	MA81MA18H	MA81MA18H
	200 kA	MA81MA10H ²	MA81MA10H ²	MA81MA10H ²
	240 kA	MA81MA12H ²	MA81MA12H ²	MA81MA12H ²
	320 kA	MA81MA16H ²	MA81MA16H ²	MA81MA16H ²

¹ 480Y/277 V series applies to the following voltages 380Y/220 V, 400Y/230 V, 415Y/240 V /
La serie 480Y/277 es aplicable para las siguientes tensiones 380Y/220, 400Y/230, 415Y/240 /
La série 480Y/277 s'applique aux tensions suivantes : 380Y/220, 400Y/230, 415Y/240

² Quantity of two. / Cantidad de dos. / Quantité : 2

**Table / Tabla / Tableau 3 : L-L Enhanced MA (L-N and L-G) / Módulo MA, L-L mejorada (L-N y L-G) /
 Module MA, L-L amélioré (L-N et L-G)**

System Voltage / Tensión del sistema / Tension du système	Peak Surge Current Rating / Valor nominal de la corriente transitoria máx. / Courant nominal de surtension de crête	Catalog Number / Número de catálogo / Nº de catalogue		
		Phase / Fase A	Phase / Fase B	Phase / Fase C
208Y/120 V ¹ , 3-phase / 3 fases / triphasée, 3-4 wire / 3-4 hilos / 3-4 fils	120 kA 180 kA 270 kA 360 kA	MA1IMA12 MA1IMA16 MA1IMA16 MA1IMA24	MA1IMA12 MA1IMA16 MA1IMA16 MA1IMA24	MA1IMA12 MA1IMA16 MA1IMA16 MA1IMA24
380Y/220 V, 400Y/230 V and 415Y/240 V 3-phase / 3 fases / triphasée, 3-4 wire / 3-4 hilos / 3-4 fils	120 kA 180 kA 270 kA 360 kA	Use 480Y/277 V (MA4 series) modules for replacement in 380Y/220, 400Y/230, and 415Y/240 systems. / Utilice los módulos de repuesto de 480Y/277 V (serie MA4) para los sistemas de 380Y/220, 400Y/230 y 415Y/240 / Utiliser les modules de rechange de 480Y/277 V (série MA4) pour les systèmes de 380Y/220, 400Y/230 et 415Y/240		
480Y/277 V ² 3-phase / 3 fases / triphasée, 3-4 wire / 3-4 hilos / 3-4 fils	120 kA 180 kA 270 kA 360 kA	MA4IMA12 MA4IMA16 MA4IMA16 MA4IMA24	MA4IMA12 MA4IMA16 MA4IMA16 MA4IMA24	MA4IMA12 MA4IMA16 MA4IMA16 MA4IMA24

¹ 208Y/120 V series also applies to 230Y/127 V / La serie 208Y/120 también es aplicable para la siguiente tensión: 230Y/127 V /
 La série 208Y/120 s'applique aussi à la tension 230Y/127

² 480Y/277 series applies to the following voltages 380Y/220, 400Y/230, 415Y/240 /
 La serie 480Y/277 es aplicable para las siguientes tensiones 380Y/220, 400Y/230, 415Y/240 /
 La série 480Y/277 s'applique aux tensions suivantes : 380Y/220, 400Y/230, 415Y/240

**Table / Tabla / Tableau 4 : L-L Enhanced L-L Module Replacements / Módulos L-L de repuesto, L-L mejorada /
 Modules L-L de rechange, L-L amélioré**

System Voltage / Tensión del sistema / Tension du système	Peak Surge Current Rating / Valor nominal de la corriente transitoria máx. / Courant nominal de surtension de crête	Catalog Number / Número de catálogo / Nº de catalogue		
		Phase / Fase A	Phase / Fase B	Phase / Fase C
208Y/120 V ¹ , 3-phase / 3 fases / triphasée, 3-4 wire / 3-4 hilos / 3-4 fils	120 kA 180 kA 270 kA 360 kA	MA2IMA40LL MA2IMA60LL MA2IMA90LL MA2IMA12LL	MA2IMA40LL MA2IMA60LL MA2IMA90LL MA2IMA12LL	MA2IMA40LL MA2IMA60LL MA2IMA90LL MA2IMA12LL
380Y/220 V, 400Y/230 V, 415Y/240 V 3-phase / 3 fases / triphasée, 3-4 wire / 3-4 hilos / 3-4 fils	120 kA 180 kA 270 kA 360 kA	Use 480Y/277 V (MA4 series) modules for replacement in 380Y/220, 400Y/230, and 415Y/240 systems. / Utilice los módulos de repuesto de 480Y/277 V (serie MA4) para los sistemas de 380Y/220, 400Y/230 y 415Y/240 / Utiliser les modules de rechange de 480Y/277 V (série MA4) pour les systèmes de 380Y/220, 400Y/230 et 415Y/240		
480Y/277 V ² 3-phase / 3 fases / triphasée, 3-4 wire / 3-4 hilos / 3-4 fils	120 kA 180 kA 270 kA 360 kA	MA4IMA40LL MA4IMA60LL MA4IMA90LL MA4IMA12LL	MA4IMA40LL MA4IMA60LL MA4IMA90LL MA4IMA12LL	MA4IMA40LL MA4IMA60LL MA4IMA90LL MA4IMA12LL

¹ 208Y/120 V series also applies to 230Y/127 V / La serie 208Y/120 también es aplicable para la siguiente tensión: 230Y/127 V /
 La série 208Y/120 s'applique aussi à la tension 230Y/127

² 480Y/277 series applies to the following voltages 380Y/220, 400Y/230, 415Y/240 /
 La serie 480Y/277 es aplicable para las siguientes tensiones 380Y/220, 400Y/230, 415Y/240 /
 La série 480Y/277 s'applique aux tensions suivantes : 380Y/220, 400Y/230, 415Y/240

Existing Module Removal

1. Turn off all power supplying this equipment before working on or inside equipment. Always use a properly rated voltage sensing device to confirm power is off.
2. If not already labeled, label each diagnostic display panel cable and module phase cable with the appropriate phase letter (A, B, or C) as shown in Figure 2.
3. Unplug the phase diagnostic display panel cable from the module to be replaced.

NOTE: It is not necessary to remove the phase cable from the lug.

4. Use a suitable tool to prevent each 1/2 in. hex standoff from turning and remove and discard the three 1/4-20 hex head bolts and corresponding washers. See Figure 2.
5. Carefully remove the module.

Desmontaje del módulo existente

1. Desenergice el equipo antes de realizar cualquier trabajo en él. Siempre utilice un dispositivo detector de tensión nominal adecuado para confirmar la desenergización del equipo.
2. Si todavía no han sido etiquetados, coloque una etiqueta a cada cable de la pantalla de diagnóstico y al cable de fase del módulo con la letra apropiada de la fase (A, B o C) como se ilustra en la figura 2.
3. Desenchufe el cable de fase de la pantalla de diagnóstico del módulo que va a sustituir.

NOTA: No es necesario retirar el cable de fase de la zapata.

4. Utilice una herramienta adecuada para evitar que gire el separador hexagonal de 12 mm (1/2 pulg), extraiga y deseche los tres tornillos de cabeza hexagonal de 1/4-20 y las roldanas correspondientes. Vea la figura 2.
5. Retire cuidadosamente el módulo.

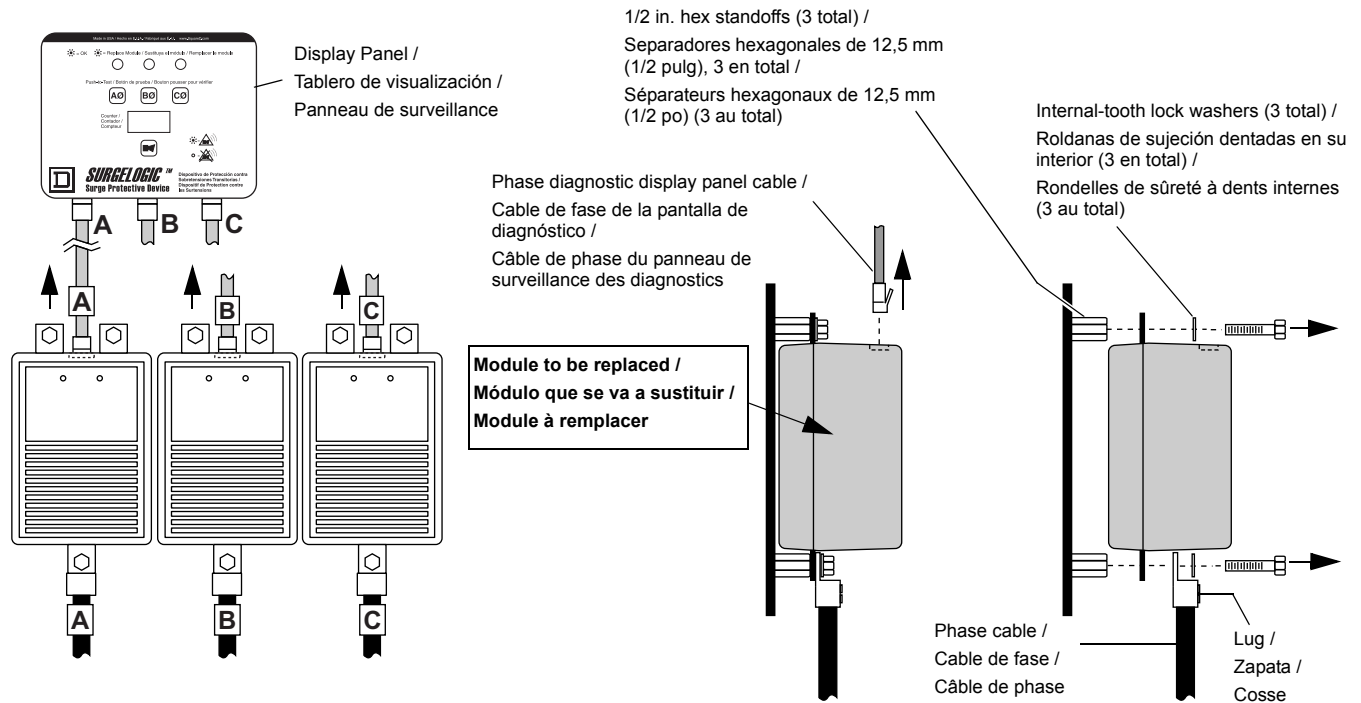
Retrait du module existant

1. Couper l'alimentation de l'appareil avant d'y travailler. Toujours utiliser un dispositif de détection de tension à valeur nominale appropriée pour vous assurer que l'alimentation est coupée.
2. Si une étiquette n'a pas déjà été placée, étiqueter chaque câble de phase du panneau de surveillance des diagnostics et du module avec la phase appropriée (A, B ou C) comme indiqué à la figure 2.
3. Débrancher le câble de phase du panneau de surveillance des diagnostics du module à remplacer.

REMARQUE : Il n'est pas nécessaire de retirer le câble de phase de la cosse.

4. Utiliser un outil qui convient pour empêcher chaque séparateur hexagonal de 12 mm (1/2 po) de tourner, puis retirer et jeter les trois boulons à tête hexagonale de 1/4-20 et les rondelles correspondantes. Voir la figure 2.
5. Retirer soigneusement le module.

**Figure / Figura / Figure 2 : Module Removal /
Desmontaje del módulo /
Retrait du module**



New Module Installation

1. Verify all power supplying this equipment is turned off before working on or inside equipment. Always use a properly rated voltage sensing device to confirm power is off.
2. Confirm the new replacement modules have the same SPD voltage rating and configuration as the power system voltage and power system configuration to which it will be connected.
3. Using the new hardware supplied, install the module and appropriate phase cable. See Figure 3.
4. Plug the appropriate phase diagnostic display panel cable into the new module. See Figure 3.
5. Check that all connections are secure. Remove all tools and discarded hardware from the unit.
6. Ensure that the phase diagnostic display panel cables are not touching any internal components.
7. Replace the barrier, cover/door, and/or trim to the equipment.
8. Equipment may be re-energized after all of the above steps are complete.

Instalación del módulo nuevo

1. Asegúrese de que el equipo esté completamente desenergizado antes de realizar cualquier trabajo dentro o fuera de él. Siempre utilice un dispositivo detector de tensión nominal adecuado para confirmar la desenergización del equipo.
2. Asegúrese de que los nuevos módulos de repuesto tengan la misma tensión nominal y configuración que el SPD así como la misma tensión y configuración del sistema de alimentación al que serán conectados.
3. Con los herrajes nuevos incluidos, instale el módulo y el cable de fase apropiado. Vea la figura 3.
4. Enchufe el cable de la pantalla de diagnóstico, apropiado para la fase, en el módulo nuevo. Vea la figura 3.
5. Asegúrese de que las conexiones estén bien sujetadas. Quite todas las herramientas y los herrajes que retiró de la unidad.
6. Asegúrese de que los cables de fase de la pantalla de diagnóstico no estén tocando ningún componente interno.
7. Vuelva a colocar la barrera, puerta/cubierta, y/o el marco del equipo.
8. Una vez realizados todos los pasos anteriores ya podrá volver a energizar el equipo.

Installation du nouveau module

1. Vérifier que toute alimentation de cet appareil est coupée avant d'y travailler. Toujours utiliser un dispositif de détection de tension à valeur nominale appropriée pour vous assurer que l'alimentation est coupée.
2. S'assurer que les nouveaux modules de rechange ont la même configuration et la même tension nominale du SPD que la tension et configuration du système d'alimentation auquel ils seront raccordés.
3. À l'aide de la nouvelle quincaillerie fournie, installer le module et le câble de phase approprié. Voir la figure 3.
4. Brancher le câble de phase du panneau de surveillance des diagnostics approprié dans le nouveau module. Voir la figure 3.
5. Vérifier si tous les raccordements sont sûrs. Enlever tous les outils et la quincaillerie éliminée de l'unité.
6. S'assurer que les câbles de phases du panneau de surveillance des diagnostics ne touchent à aucun composant interne.
7. Replacer la cloison, la porte/le couvercle ou la garniture de l'appareil.
8. L'appareil peut être remis sous tension après l'achèvement de tous les points ci-dessus.

Figure / Figura / Figure 3 : New Module Installation / Instalación del módulo nuevo / Installation du nouveau module

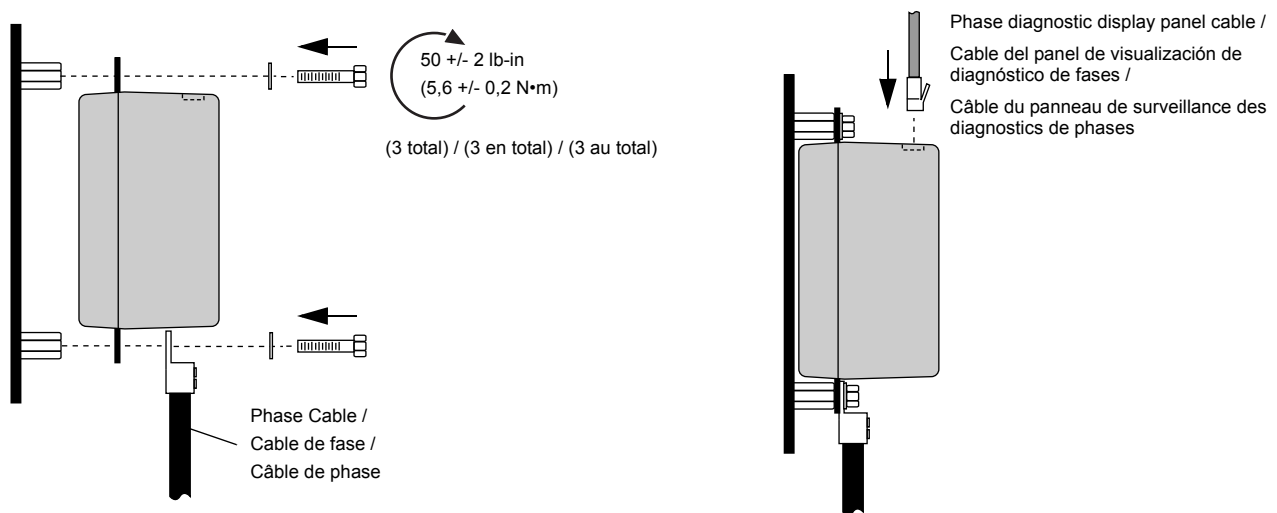


Figure / Figura / Figure 4 : Module removal and installation for MCC systems /
Desmontaje e instalación de módulos del sistema CCM /
Retrait et installation du module pour les systèmes de centres de commande de moteurs

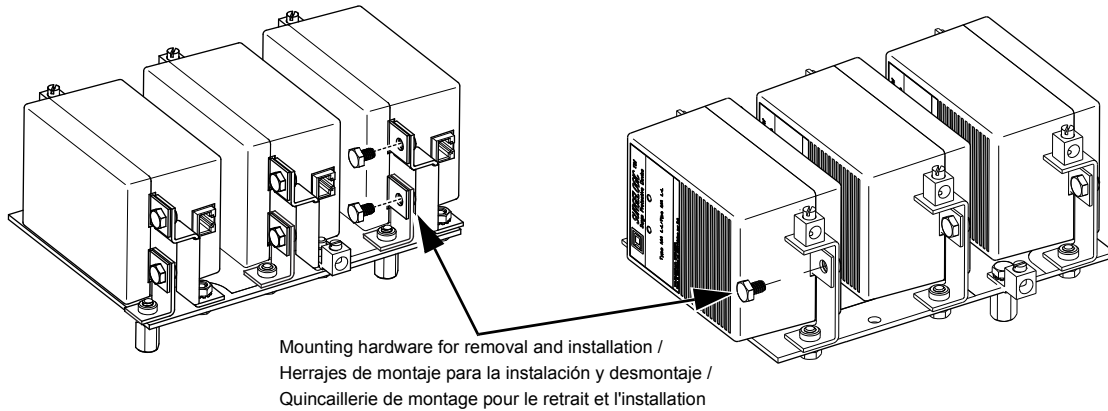
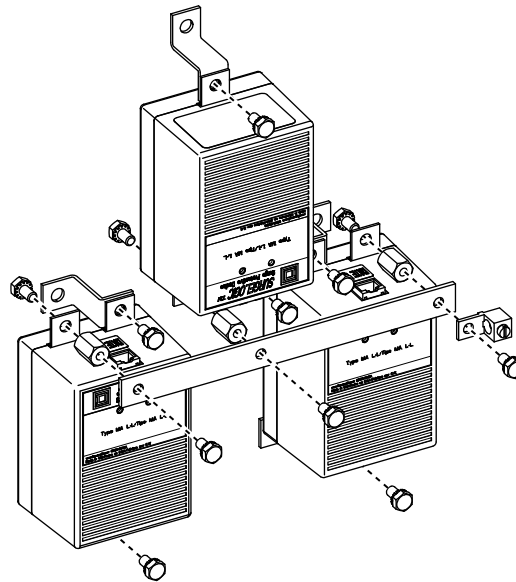


Figure / Figura / Figure 5 : Module removal and installation for NQ panelboard systems /
Desmontaje e instalación de los módulos del sistema de tableros NQ /
Retrait et installation du module pour les systèmes de panneaux de distribution NQ



Electrical equipment should be installed, operated, serviced, and maintained only by qualified personnel. No responsibility is assumed by Schneider Electric for any consequences arising out of the use of this material.

Square D™ and Schneider Electric™ are trademarks or registered trademarks of Schneider Electric. Other trademarks used herein are the property of their respective owners.

Schneider Electric USA, Inc.

1751 South 4800 West
Salt Lake City, UT 84104
1-888-778-2733
www.schneider-electric.us

Solamente el personal especializado deberá instalar, hacer funcionar y prestar servicios de mantenimiento al equipo eléctrico. Schneider Electric no asume responsabilidad alguna por las consecuencias emergentes de la utilización de este material.

Square D™ y Schneider Electric™ son marcas comerciales o marcas registradas de Schneider Electric. Cualquier otra marca comercial utilizada en este documento pertenece a sus respectivos propietarios.

Importado en México por:

Schneider Electric México, S.A. de C.V.

Calz. J. Rojo Gómez 1121-A
Col. Gpe. del Moral 09300 México, D.F.
Tel. 55-5804-5000
www.schneider-electric.com.mx

Seul un personnel qualifié doit effectuer l'installation, l'utilisation, l'entretien et la maintenance du matériel électrique. Schneider Electric n'assume aucune responsabilité des conséquences éventuelles découlant de l'utilisation de cette documentation.

Square D^{MC} et Schneider Electric^{MC} sont marques commerciales ou marques déposées de Schneider Electric. Toutes autres marques commerciales utilisées dans ce document sont la propriété de leurs propriétaires respectifs.

Schneider Electric Canada, Inc.

5985 McLaughlin Road
Mississauga, ON L5R 1B8 Canada
Tel: 1-800-565-6699
www.schneider-electric.ca